



TECHNISCHE DATEN Leistungsrelais Bistabil

TECHNICAL DATA Power Relay Bistable

Seite Page	Modell Model	Bauart Design	Funktion Function	Dauerstrom Duty rating	Elektrischer Anschluß Electrical link
2-3	Serie 400	Bistabil Bistable	Schließer NO Contact	100 A	12 V, 24 V, 48 V
4-5	Serie 400	Bistabil Bistable	Schließer NO Contact	200 A	12 V, 24 V, 48 V
6-7	Serie 400	Bistabil Bistable	Schließer NO Contact	300 A	12 V, 24 V, 48 V
12-13	Serie 450	Bistabil Bistable	2 Schließer 2 NO Contact	100 A	12 V, 24 V
14-15	Serie 450	Bistabil Bistable	2 Schließer 2 NO Contact	200 A	12 V, 24 V



TECHNISCHE DATEN | TECHNICAL DATA

Bestellnummer Order No.	400 100 12	400 100 24	400 100 48
Dauerstrom Duty rating	100 A	100 A	100 A
Spulendaten Coil data			
Nennspannung Nominal voltage	12V	24V	48V
Betriebsspannung Operating voltage	9V bis 16V 9V to 16V	18V bis 32V 18V to 32V	36V bis 54V 36 to 54V
Leistung Anzugswicklung ca. Power consumption set coil approx.	120W ±15%	160W ±15%	130W ±15%
Leistung Abfallwicklung ca. Power consumption reset coil approx.	130W ±15%	160W ±15%	130W ±15%
Impulsdauer für Anzug und Abfall Pulsetime	min. 50 ms / max. 500 ms		
Umgebungstemperatur Temperature range	-40°C bis +85°C -40°C to +85°C		
Schutzart Innenraum Seal interior	IP 67 (0,2bar:1 min)*		
Schutzart Anschlüsse Seal connections	IP 00 nach IEC 529 IP 00 after IEC 529		
Vibration Vibration	4g (50-2000 Hz)		
Schock Shock	20g (11ms)		
Beständigkeit Resistant to	Öle, Kraftstoff, Hydraulikflüssigkeiten Oils, fuel, hydraulic fluids		
Gehäuse Housing	Stahl verzinkt Galvanized steel		
Befestigungsart Flange	wahlweise Seitenflansch, Fußflansch klein Choice of side mount, small foot mount		
Spulenbeschaltung Coil wiring	Sonderausführung mit Löschdiode Special equipment with suppression diode		
Optionen Options	Magnet bei höheren Lastspannungen erforderlich Magnet with higher load voltages necessarily		
Anschlussgewinde Pole thread size	M8		
Einbaulage Mounting position	beliebig Any		
Kontakte Switching element	Silber Ag Sn O Contacts silver (Ag Sn O)		
Elektrische Daten Electrical data			
Min. Isolationswiderstand Min. insulation resistance	100 MΩ		
Hochspannungsfestigkeit High-voltage strength	1050V für 1min. 1050V for 1min.		
Einschaltdauer Duty cycle	100%		
Überlast Overload	800A für 1s, 200A für 20s 800A for 1s, 200A for 20s		
Lebensdauer Nennlast Ω Motor load Ω	50 000 Schaltspiele (bei DC 12/24V) 50 000 Cycles (with DC 12/24V)		
Lebensdauer mechanisch Mechanical endurance	100 000 Schaltspiele 100 000 Cycles		
Anzugszeit einschl. Prellzeit Operate time including bounce	max. 40 ms		
Prellzeit Bounce time	max. 5 ms		
Abfallzeit Release time	max. 20 ms		
Anschlussquerschnitt bei Nennlast Wire section at nominal load	min. 50 mm²		
Gewicht ca. Weight approx.	560 g		

* nach IEC 529 und IP6K9K nach DIN 40050 Teil 9 und IEC 529 | To IEC 529 and IP6K9K to DIN 40050, part 9, and IEC 529

Weitere Informationen siehe Gebrauchsanweisung (GBA) für Leistungsrelais | Further information see Operating Instruction (OI) for Power Relay



TECHNISCHE DATEN | TECHNICAL DATA

Bestellnummer Order No.	400 200 12	400 200 24	400 200 48
Dauerstrom Duty rating	200 A	200 A	200 A
Spulendaten Coil data			
Nennspannung Nominal voltage	12V	24V	48V
Betriebsspannung Operating voltage	9V bis 16V 9V to 16V	18V bis 32V 18V to 32V	36V bis 54V 36 to 54V
Leistung Anzugswicklung ca. Power consumption set coil approx.	120W ±15%	160W ±15%	130W ±15%
Leistung Abfallwicklung ca. Power consumption reset coil approx.	130W ±15%	160W ±15%	130W ±15%
Impulsdauer für Anzug und Abfall Pulsetime	min. 50 ms / max. 500 ms		
Umgebungstemperatur Temperature range	-40°C bis +85°C -40°C to +85°C		
Schutzart Innenraum Seal interior	IP 67 (0,2bar:1 min)*		
Schutzart Anschlüsse Seal connections	IP 00 nach IEC 529 IP 00 after IEC 529		
Vibration Vibration	4g (50-2000 Hz)		
Schock Shock	20g (11ms)		
Beständigkeit Resistant to	Öle, Kraftstoff, Hydraulikflüssigkeiten Oils, fuel, hydraulic fluids		
Gehäuse Housing	Stahl verzinkt Galvanized steel		
Befestigungsart Flange	wahlweise Seitenflansch, Fußflansch klein Choice of side mount, small foot mount		
Spulenbeschaltung Coil wiring	Sonderausführung mit Löschdiode Special equipment with suppression diode		
Optionen Options	Magnet bei höheren Lastspannungen erforderlich Magnet with higher load voltages necessarily		
Anschlussgewinde Pole thread size	wahlweise M8, M10 Choice of M8, M10		
Einbaulage Mounting position	beliebig Any		
Kontakte Switching element	Silber Ag Sn O Contacts silver (Ag Sn O)		
Elektrische Daten Electrical data			
Min. Isolationswiderstand Min. insulation resistance	100 MΩ		
Hochspannungsfestigkeit High-voltage strength	1050V für 1min. 1050V for 1min.		
Einschaltdauer Duty cycle	100%		
Überlast Overload	1600A für 1s, 400A für 20s 1600A for 1s, 400A for 20s		
Lebensdauer Nennlast Ω Motor load Ω	50 000 Schaltspiele (bei DC 12/24V) 50 000 Cycles (with DC 12/24V)		
Lebensdauer mechanisch Mechanical endurance	100 000 Schaltspiele 100 000 Cycles		
Anzugszeit einschl. Prellzeit Operate time including bounce	max. 40 ms		
Prellzeit Bounce time	max. 5 ms		
Abfallzeit Release time	max. 20 ms		
Anschlussquerschnitt bei Nennlast Wire section at nominal load	min. 70 mm²		
Gewicht ca. Weight approx.	560 g		

* nach IEC 529 und IP6K9K nach DIN 40050 Teil 9 und IEC 529 | To IEC 529 and IP6K9K to DIN 40050, part 9, and IEC 529

Weitere Informationen siehe Gebrauchsanweisung (GBA) für Leistungsrelais | Further information see Operating Instruction (OI) for Power Relay

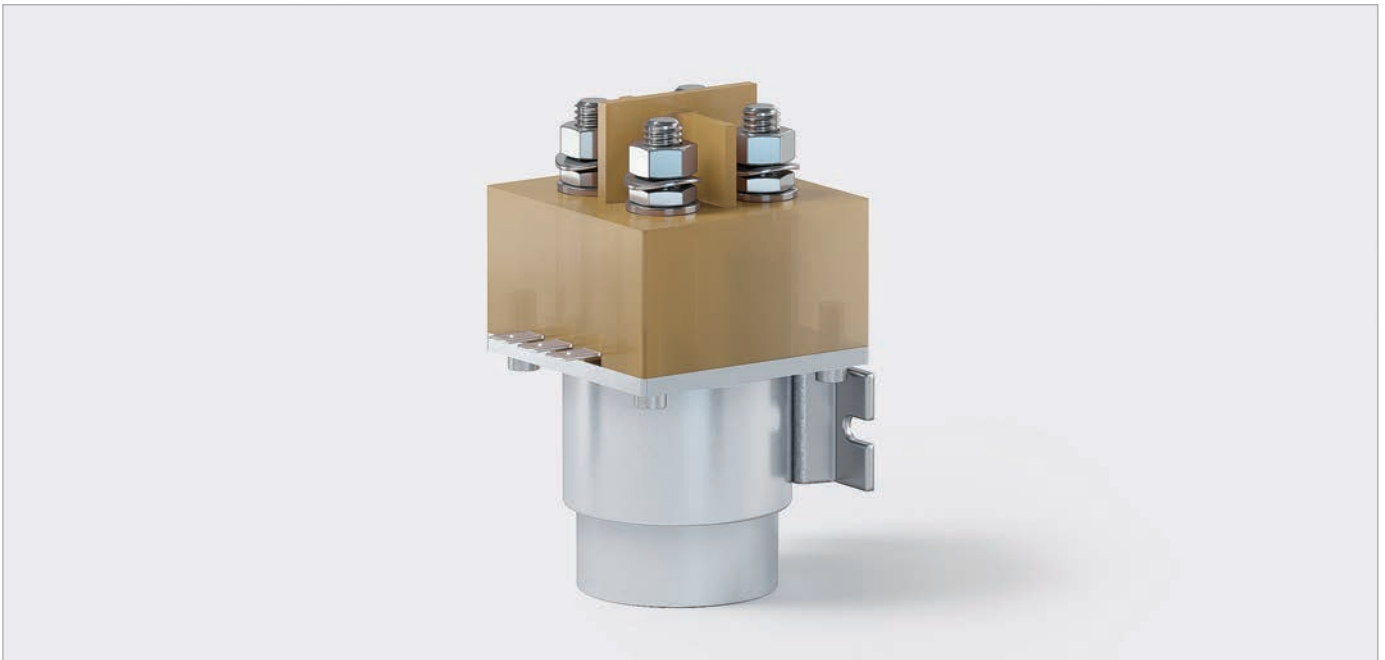


TECHNISCHE DATEN | TECHNICAL DATA

Bestellnummer Order No.	400 300 12	400 300 24	400 300 48
Dauerstrom Duty rating	300 A	300 A	300 A
Spulendaten Coil data			
Nennspannung Nominal voltage	12V	24V	48V
Betriebsspannung Operating voltage	9V bis 16V 9V to 16V	18V bis 32V 18V to 32V	36V bis 54V 36 to 54V
Leistung Anzugswicklung ca. Power consumption set coil approx.	120W ±15%	160W ±15%	130W ±15%
Leistung Abfallwicklung ca. Power consumption reset coil approx.	130W ±15%	160W ±15%	130W ±15%
Impulsdauer für Anzug und Abfall Pulsetime	min. 50 ms / max. 500 ms		
Umgebungstemperatur Temperature range	-40°C bis +85°C -40°C to +85°C		
Schutzart Innenraum Seal interior	IP 67 (0,2bar:1 min)*		
Schutzart Anschlüsse Seal connections	IP 00 nach IEC 529 IP 00 after IEC 529		
Vibration Vibration	4g (50-2000 Hz)		
Schock Shock	20g (11ms)		
Beständigkeit Resistant to	Öle, Kraftstoff, Hydraulikflüssigkeiten Oils, fuel, hydraulic fluids		
Gehäuse Housing	Stahl verzinkt Galvanized steel		
Befestigungsart Flange	wahlweise Seitenflansch, Fußflansch klein Choice of side mount, small foot mount		
Spulenbeschaltung Coil wiring	Sonderausführung mit Löschdiode Special equipment with suppression diode		
Optionen Options	Magnet bei höheren Lastspannungen erforderlich Magnet with higher load voltages necessarily		
Anschlussgewinde Pole thread size	M10		
Einbaulage Mounting position	beliebig Any		
Kontakte Switching element	Silber Ag Sn O Contacts silver (Ag Sn O)		
Elektrische Daten Electrical data			
Min. Isolationswiderstand Min. insulation resistance	100 MΩ		
Hochspannungsfestigkeit High-voltage strength	1050V für 1min. 1050V for 1min.		
Einschaltdauer Duty cycle	100%		
Überlast Overload	2400A für 1s, 600A für 20s 2400A for 1s, 600A for 20s		
Lebensdauer Nennlast Ω Motor load Ω	50 000 Schaltspiele (bei DC 12/24V) 50 000 Cycles (with DC 12/24V)		
Lebensdauer mechanisch Mechanical endurance	100 000 Schaltspiele 100 000 Cycles		
Anzugszeit einschl. Prellzeit Operate time including bounce	max. 40 ms		
Prellzeit Bounce time	max. 5 ms		
Abfallzeit Release time	max. 20 ms		
Anschlussquerschnitt bei Nennlast Wire section at nominal load	min. 95 mm²		
Gewicht ca. Weight approx.	560 g		

* nach IEC 529 und IP6K9K nach DIN 40050 Teil 9 und IEC 529 | To IEC 529 and IP6K9K to DIN 40050, part 9, and IEC 529

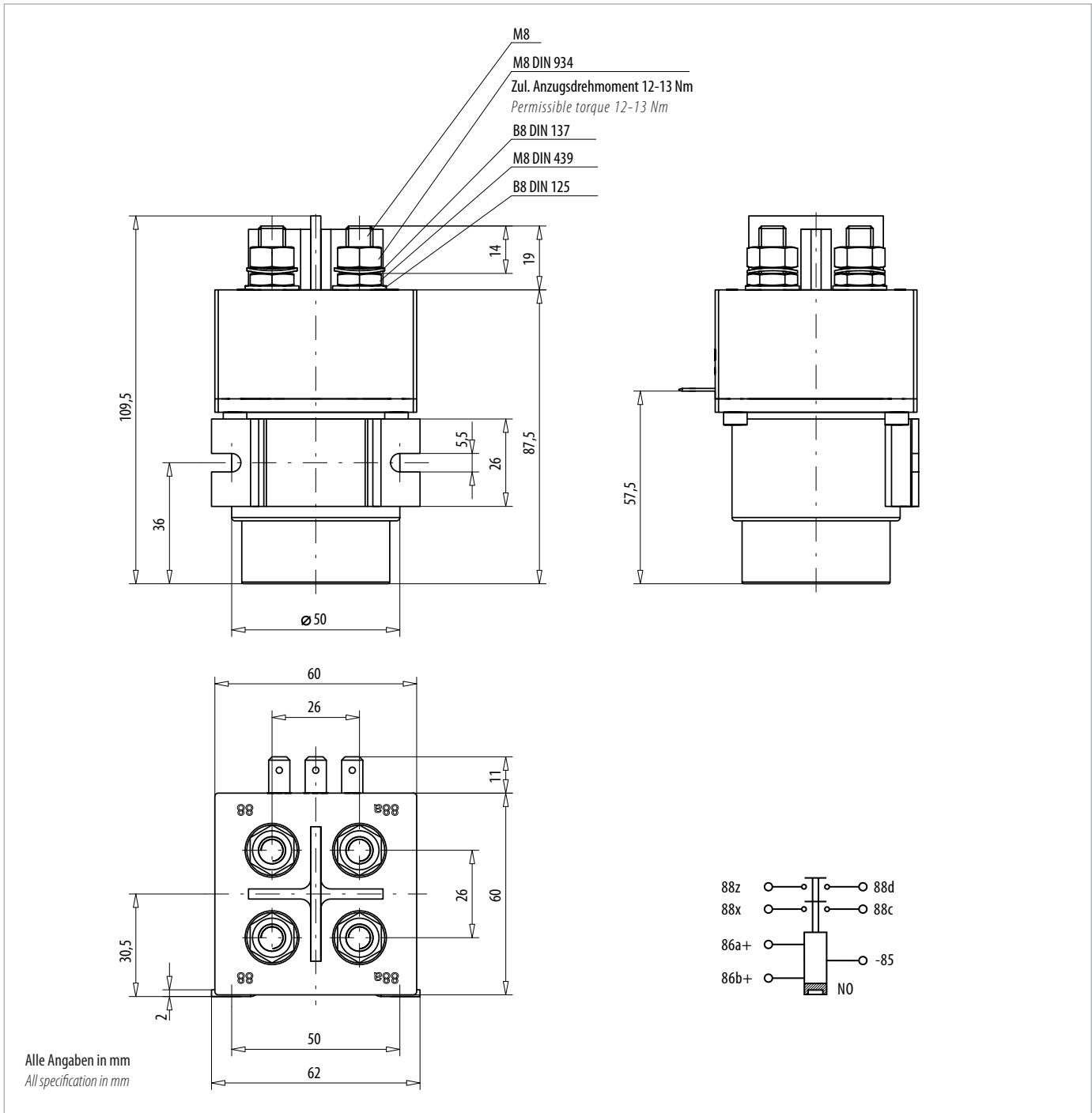
Weitere Informationen siehe Gebrauchsanweisung (GBA) für Leistungsrelais | Further information see Operating Instruction (OI) for Power Relay



TECHNISCHE DATEN | TECHNICAL DATA

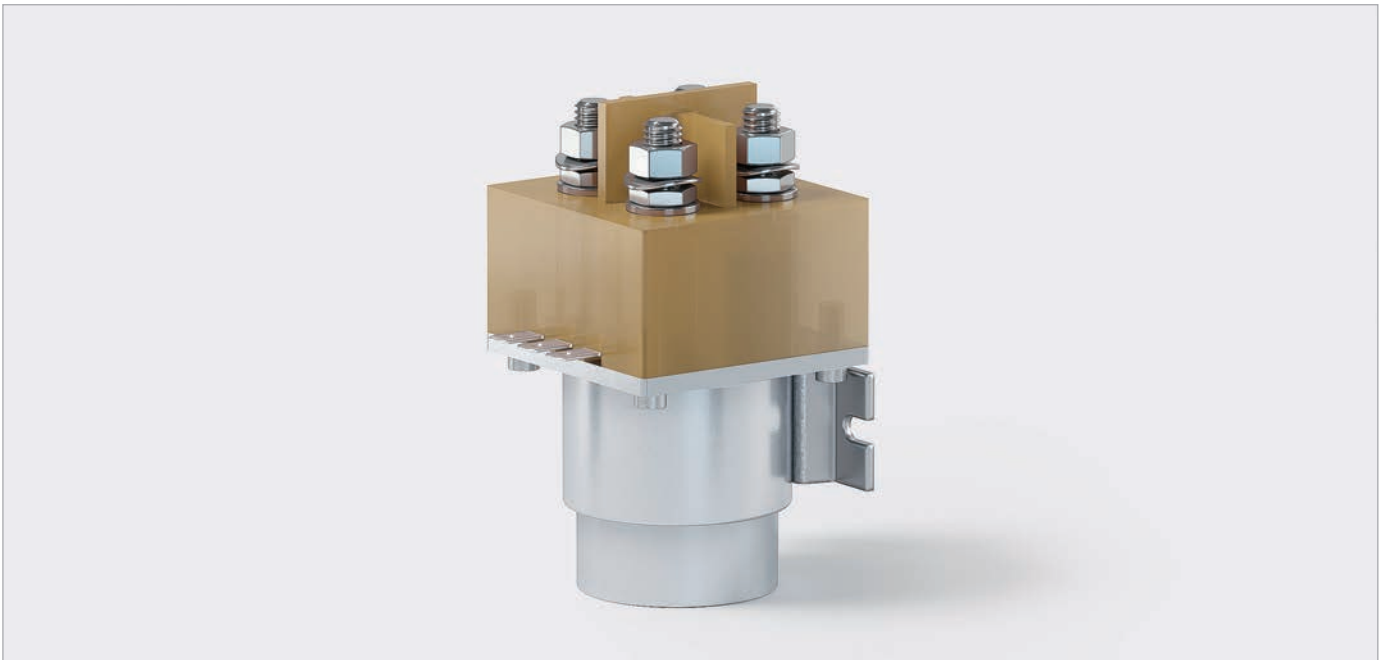
Bestellnummer Order No.	450 100 12	450 100 24
Dauerstrom Duty rating	100 A	100 A
Spulendaten Coil data		
Nennspannung Nominal voltage	12V	24V
Betriebsspannung Operating voltage	9V bis 16V 9V to 16V	18V bis 32V 18V to 32V
Leistung Anzugswicklung ca. Power consumption set coil approx.	120W ±15%	160W ±15%
Leistung Abfallwicklung ca. Power consumption reset coil approx.	130W ±15%	160W ±15%
Impulsdauer für Anzug und Abfall Pulsetime	min. 50 ms / max. 500 ms	
Umgebungstemperatur Temperature range	-40°C bis +85°C -40°C to +85°C	
Schutzart Innenraum Seal interior	IP 40	
Schutzart Anschlüsse Seal connections	IP 00 nach IEC 529 IP 00 after IEC 529	
Vibration Vibration	4g (50-2000 Hz)	
Schock Shock	8g (11ms)	
Beständigkeit Resistant to	Öle, Kraftstoff, Hydraulikflüssigkeiten Oils, fuel, hydraulic fluids	
Gehäuse Housing	Stahl verzinkt Galvanized steel	
Befestigungsart Flange	Seitenflansch Side mount	
Anschlussgewinde Pole thread size	M8	
Einbaulage Mounting position	beliebig Any	
Kontakte Switching element	Silber Ag Sn O Contacts silver (Ag Sn O)	
Elektrische Daten Electrical data		
Min. Isolationswiderstand Min. insulation resistance	100 MΩ	
Hochspannungsfestigkeit High-voltage strength	1050V für 1min. 1050V for 1min.	
Einschaltdauer Duty cycle	100%	
Überlast Overload	800A für 1s, 200A für 10s 800A for 1s, 200A for 10s	
Lebensdauer Nennlast Ω Motor load Ω	50 000 Schaltspiele (bei DC 12/24V) 50 000 Cycles (with DC 12/24V)	
Lebensdauer mechanisch Mechanical endurance	100 000 Schaltspiele 100 000 Cycles	
Anzugszeit einschl. Prellzeit Operate time including bounce	max. 40 ms	
Prellzeit Bounce time	max. 5 ms	
Abfallzeit Release time	max. 20 ms	
Anschlussquerschnitt bei Nennlast Wire section at nominal load	min. 50 mm²	
Gewicht ca. Weight approx.	730 g	

Weitere Informationen siehe Gebrauchsanweisung (GBA) für Leistungsrelais | Further information see Operating Instruction (OI) for Power Relay



Bestellen Sie Ihr individuelles Relais: Als erstes notieren Sie die Bestellnummer, anschließend stellen Sie sich Ihre individuelle Ausführung zusammen.
Order your individual Relay: Note first the order number, then combine your individually required type.

Befestigungsart Flange	Anschlussgewinde Pole thread	Kontakte Contacts	Spulenbeschaltung Coil circuit	Gehäuse Housing
Seitenflansch Side mount 1	M8 1	Silber Ag Sn O Silver Ag Sn O 2	Ohne Löschiode Without suppressor diode 0	verzinkt Galvanized 1
Bestell-Nr. Order no.			Ausführung-Nr. Configuration no.	



TECHNISCHE DATEN | TECHNICAL DATA

Bestellnummer Order No.	450 200 12	450 200 24
Dauerstrom Duty rating	200 A	200 A
Spulendaten Coil data		
Nennspannung Nominal voltage	12V	24V
Betriebsspannung Operating voltage	9V bis 16V 9V to 16V	18V bis 32V 18V to 32V
Leistung Anzugswicklung ca. Power consumption set coil approx.	120W ±15%	160W ±15%
Leistung Abfallwicklung ca. Power consumption reset coil approx.	130W ±15%	160W ±15%
Impulsdauer für Anzug und Abfall Pulsetime	min. 50 ms / max. 500 ms	
Umgebungstemperatur Temperature range	-40°C bis +85°C -40°C to +85°C	
Schutzart Innenraum Seal interior	IP 40	
Schutzart Anschlüsse Seal connections	IP 00 nach IEC 529 IP 00 after IEC 529	
Vibration Vibration	4g (50-2000 Hz)	
Schock Shock	8g (11ms)	
Beständigkeit Resistant to	Öle, Kraftstoff, Hydraulikflüssigkeiten Oils, fuel, hydraulic fluids	
Gehäuse Housing	Stahl verzinkt Galvanized steel	
Befestigungsart Flange	Seitenflansch Side mount	
Anschlussgewinde Pole thread size	wahlweise M8, M10 Choice of M8, M10	
Einbaulage Mounting position	beliebig Any	
Kontakte Switching element	Silber Ag Sn O Contacts silver (Ag Sn O)	
Elektrische Daten Electrical data		
Min. Isolationswiderstand Min. insulation resistance	100 MΩ	
Hochspannungsfestigkeit High-voltage strength	1050V für 1min. 1050V for 1min.	
Einschaltdauer Duty cycle	100%	
Überlast Overload	1000A für 1s, 400A für 10s 1000A for 1s, 400A for 10s	
Lebensdauer Nennlast Ω Motor load Ω	50 000 Schaltspiele (bei DC 12/24V) 50 000 Cycles (with DC 12/24V)	
Lebensdauer mechanisch Mechanical endurance	100 000 Schaltspiele 100 000 Cycles	
Anzugszeit einschl. Prellzeit Operate time including bounce	max. 40 ms	
Prellzeit Bounce time	max. 5 ms	
Abfallzeit Release time	max. 20 ms	
Anschlussquerschnitt bei Nennlast Wire section at nominal load	min. 70 mm²	
Gewicht ca. Weight approx.	730 g	

Weitere Informationen siehe Gebrauchsanweisung (GBA) für Leistungsrelais | Further information see Operating Instruction (OI) for Power Relay

